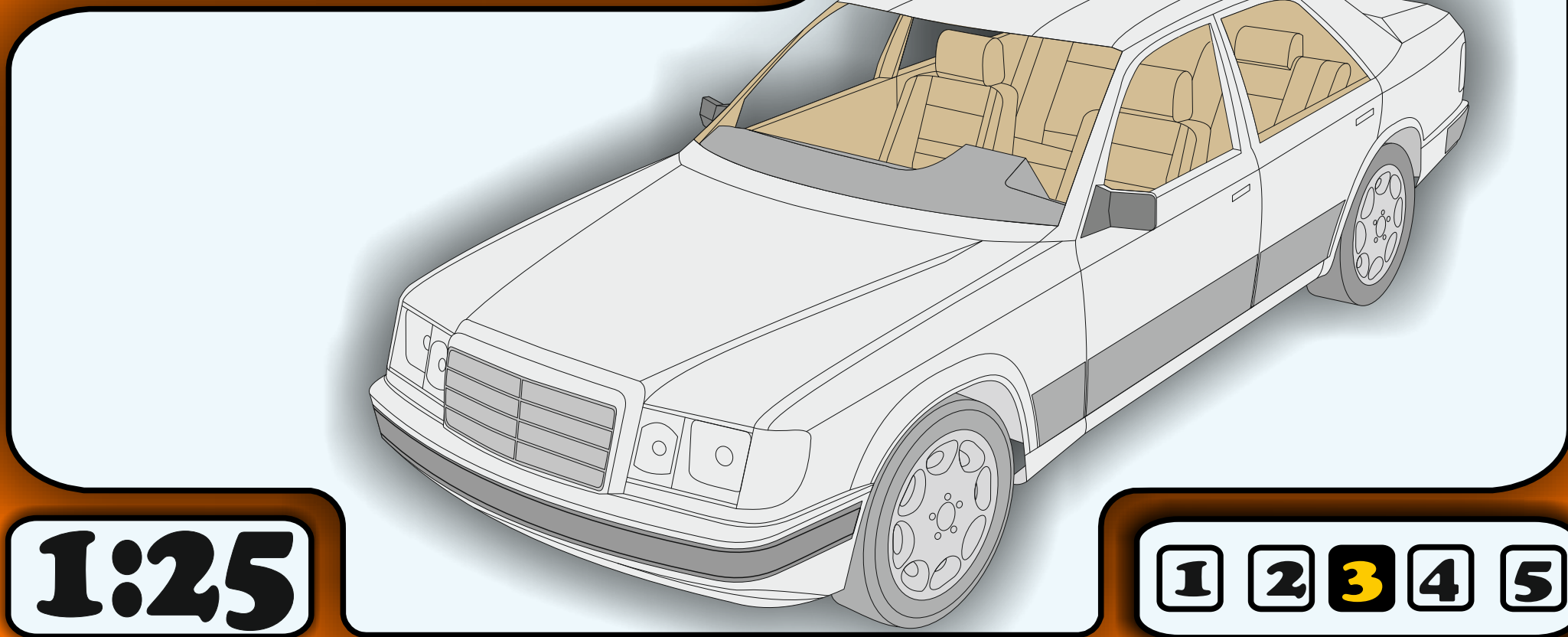




№06

Mercedes-Benz W124



1:25



Не для коммерческого использования

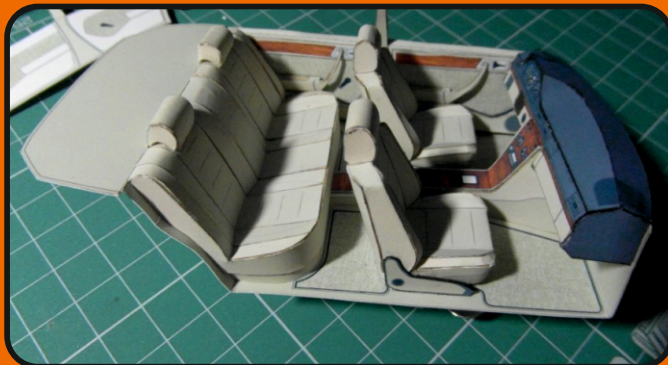
2013

E-mail: papertride@gmail.com

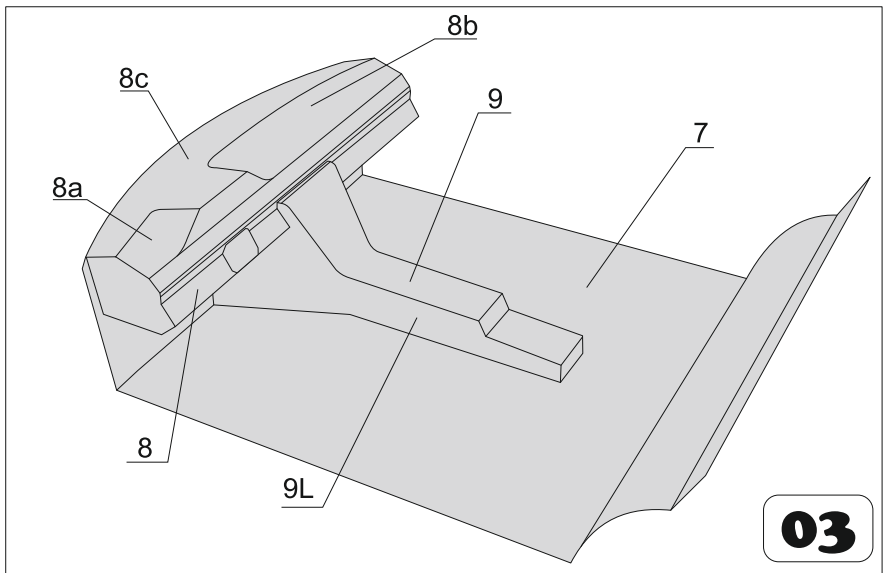
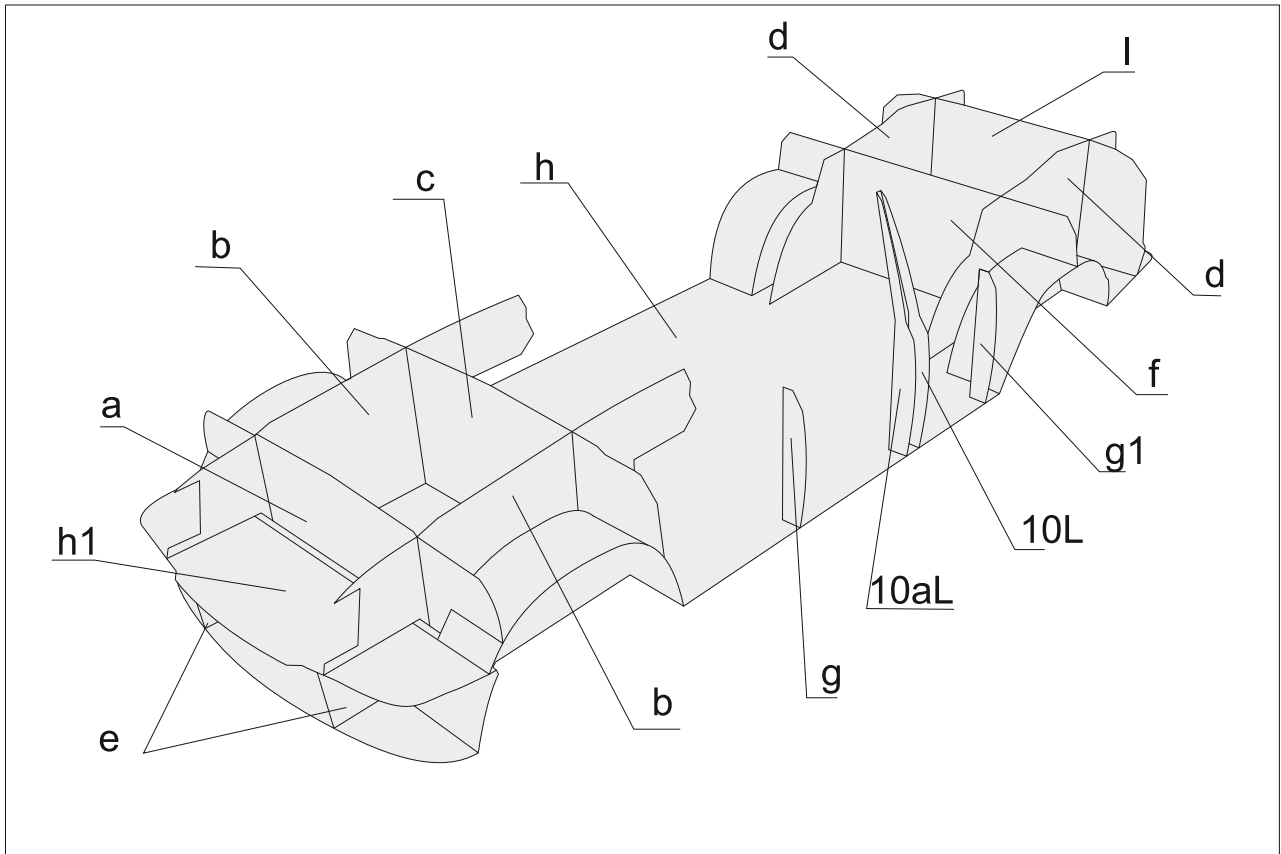
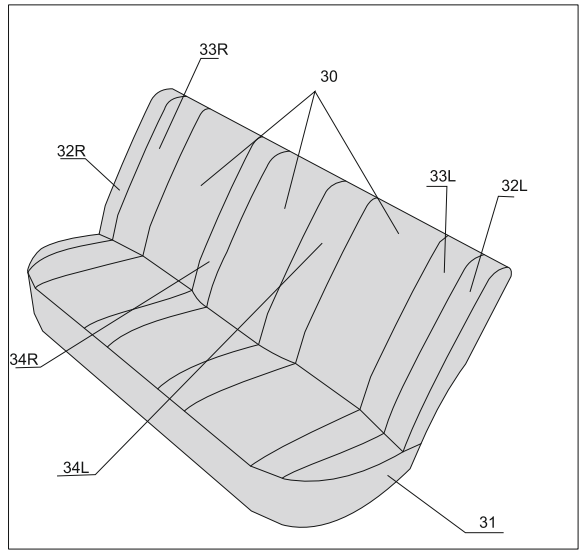
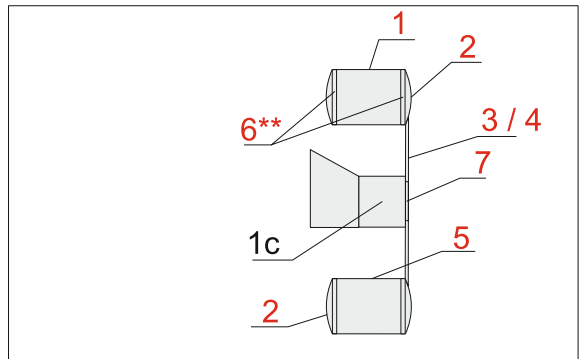
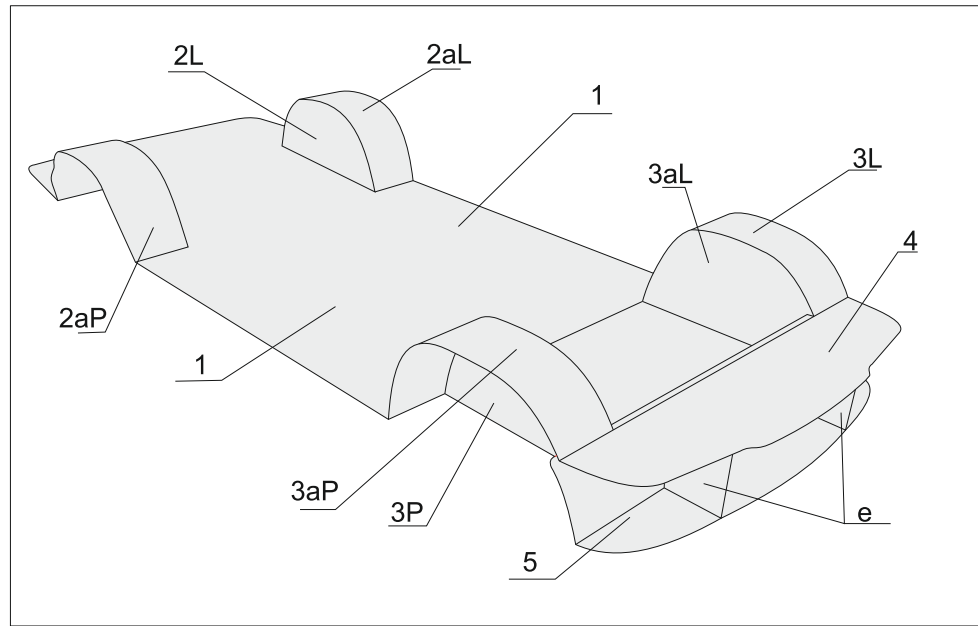
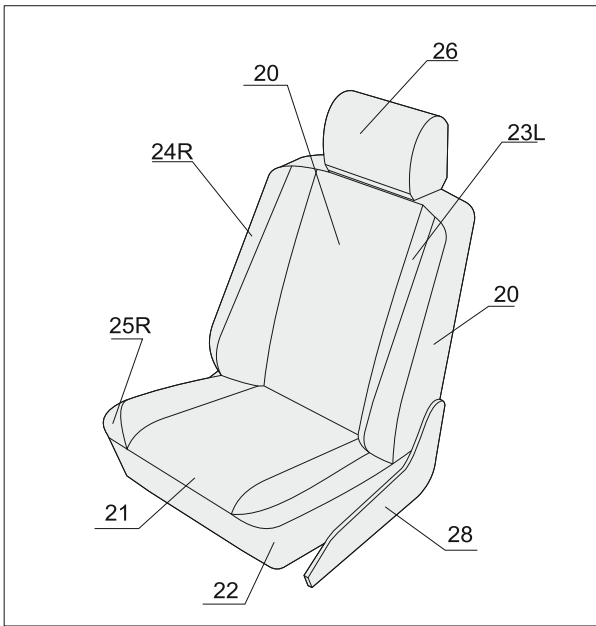


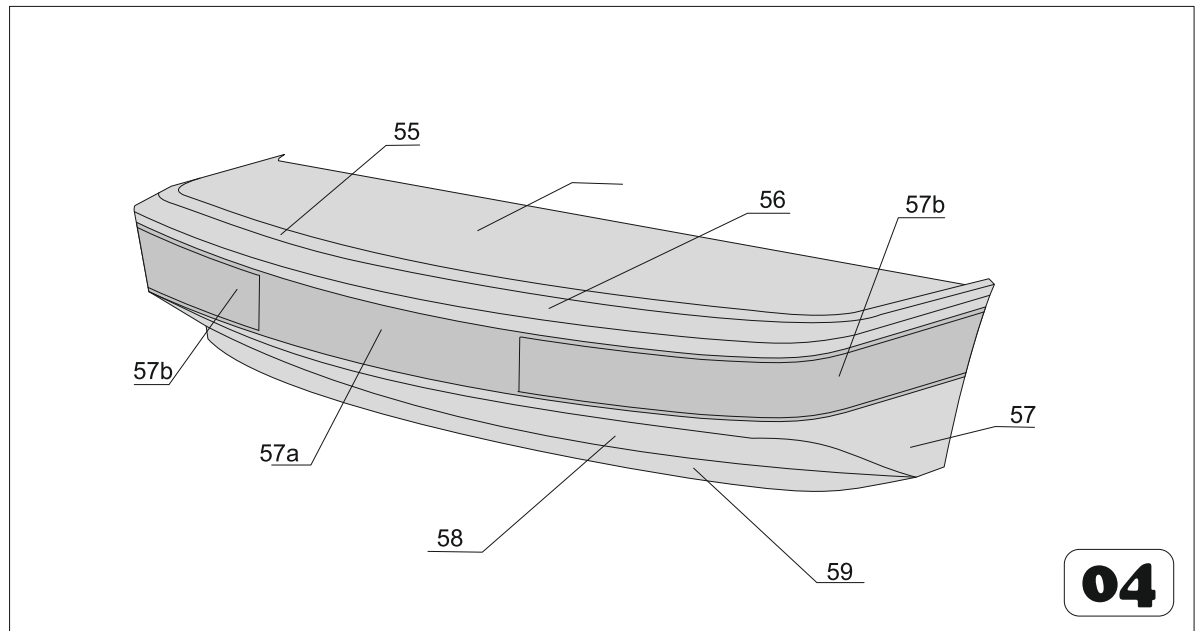
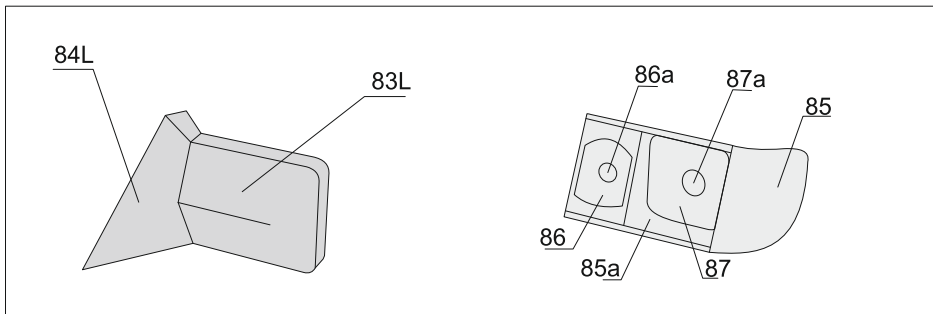
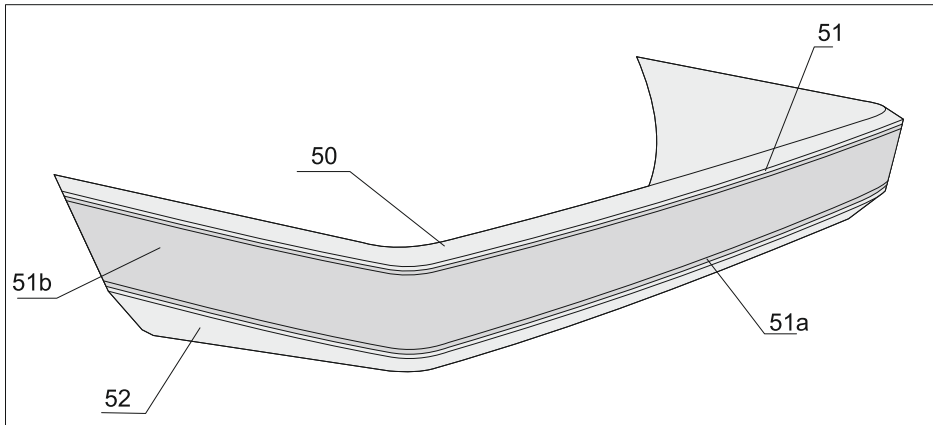
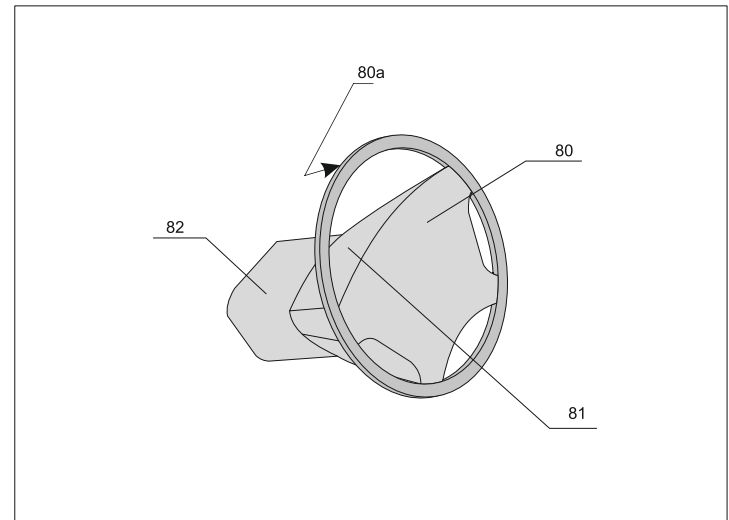
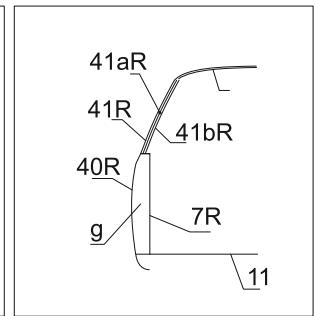
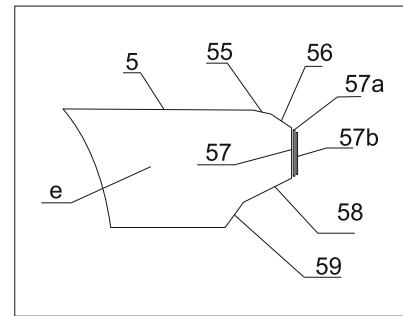
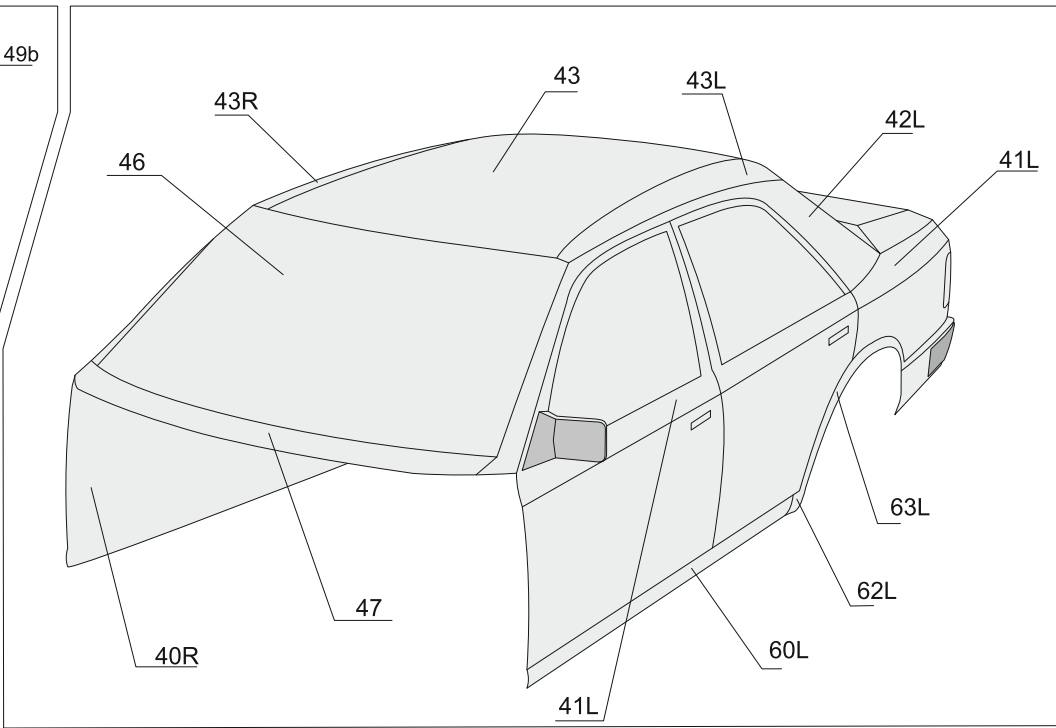
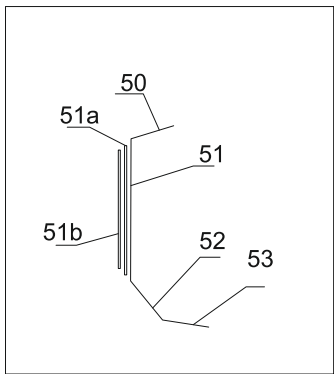
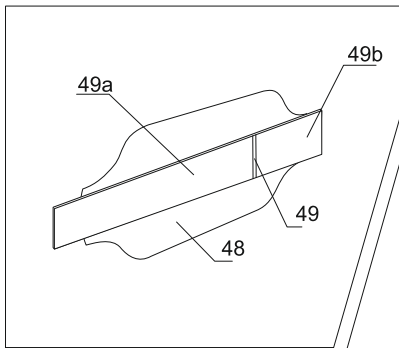
Разработка
«bedntech» «ms5808»
Тест сборка
«ms5808»

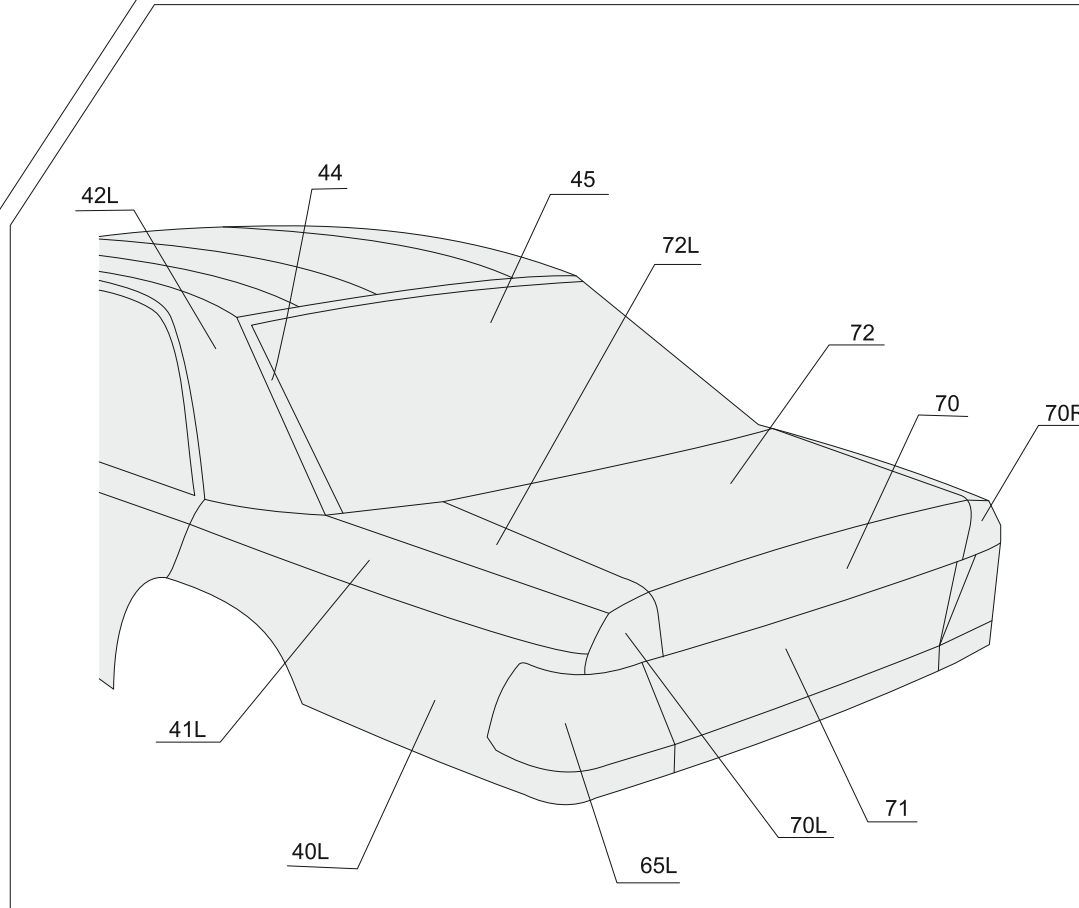
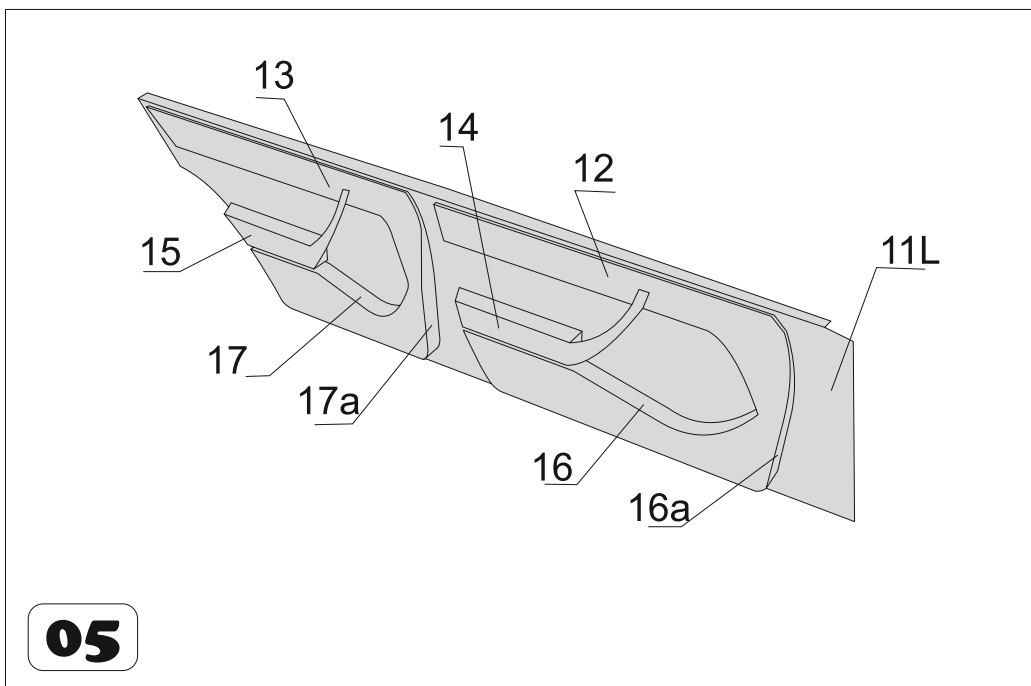
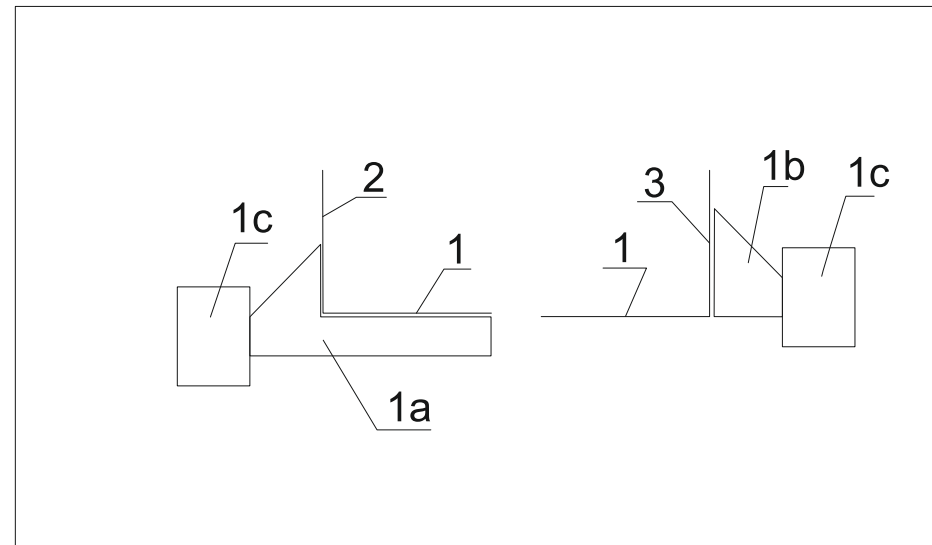
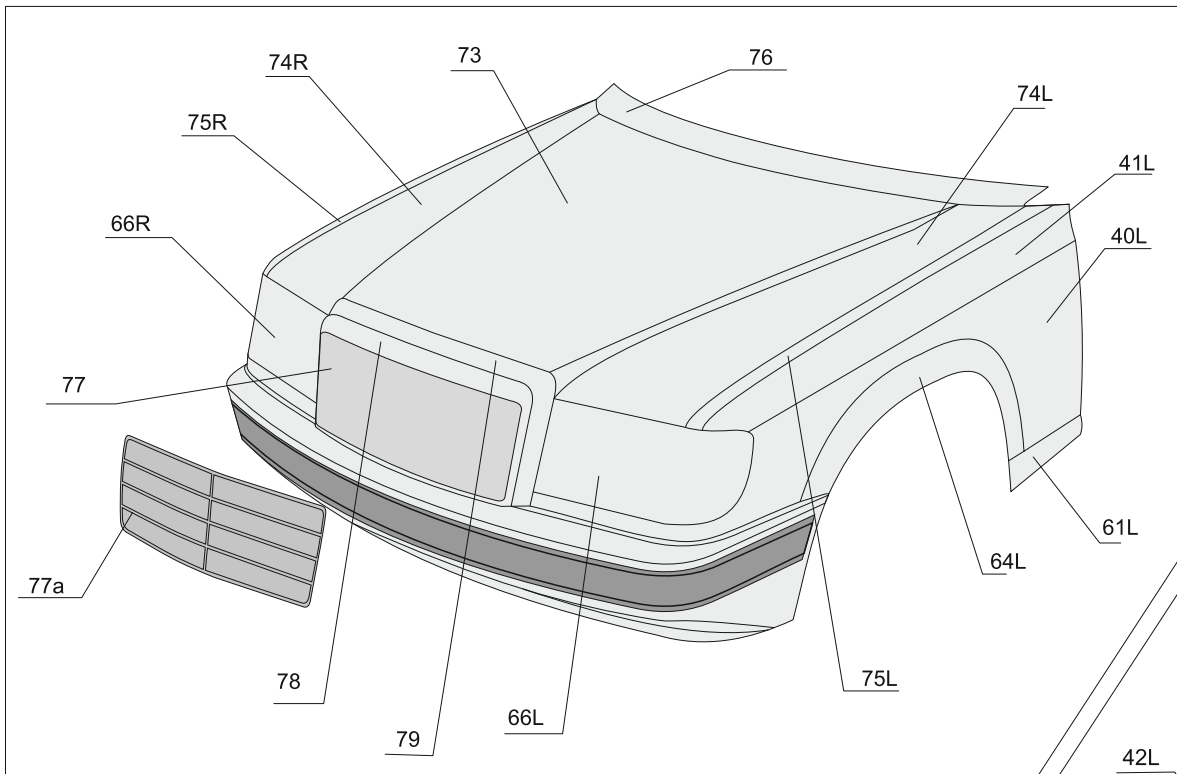
Mercedes-Benz W124

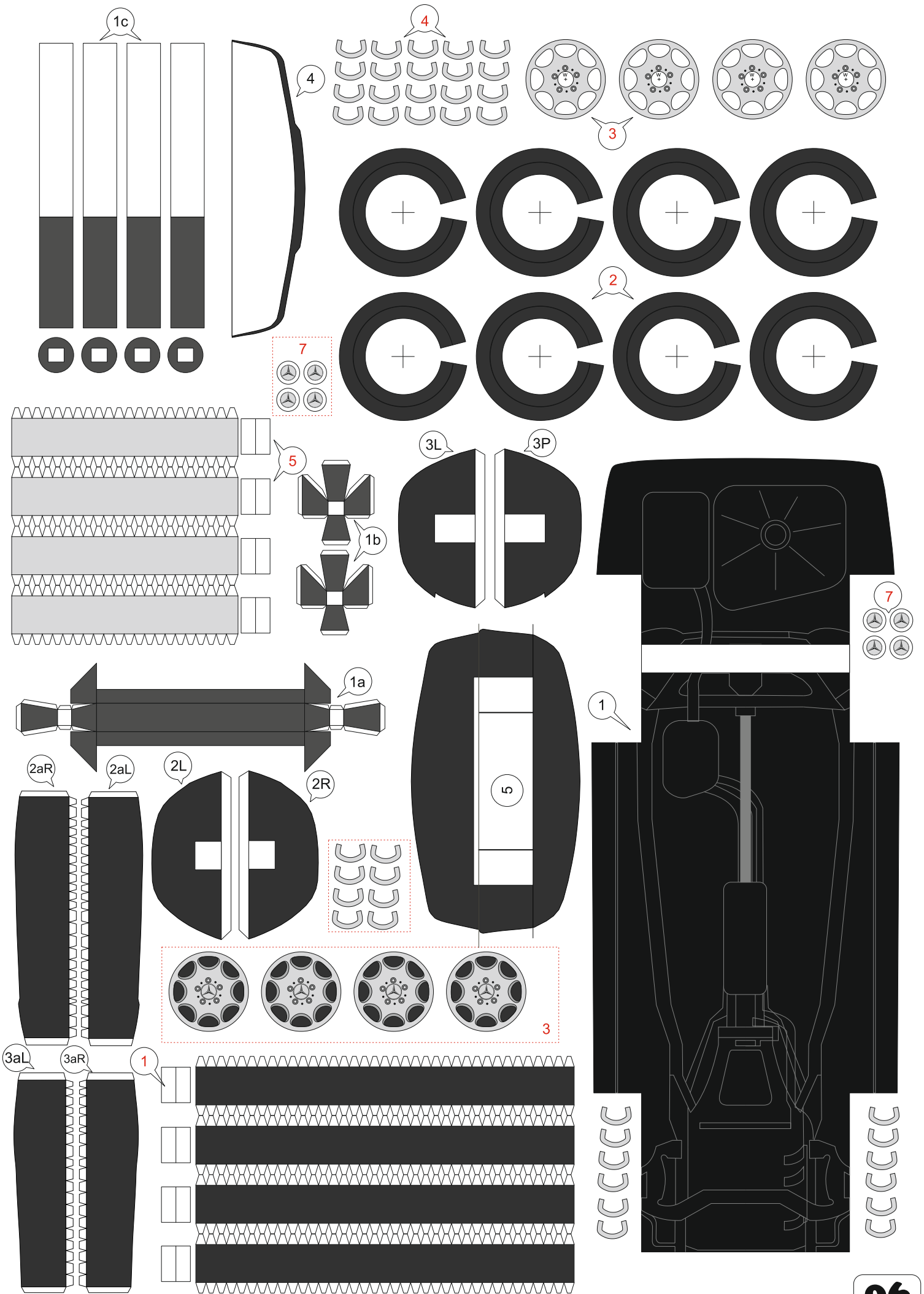


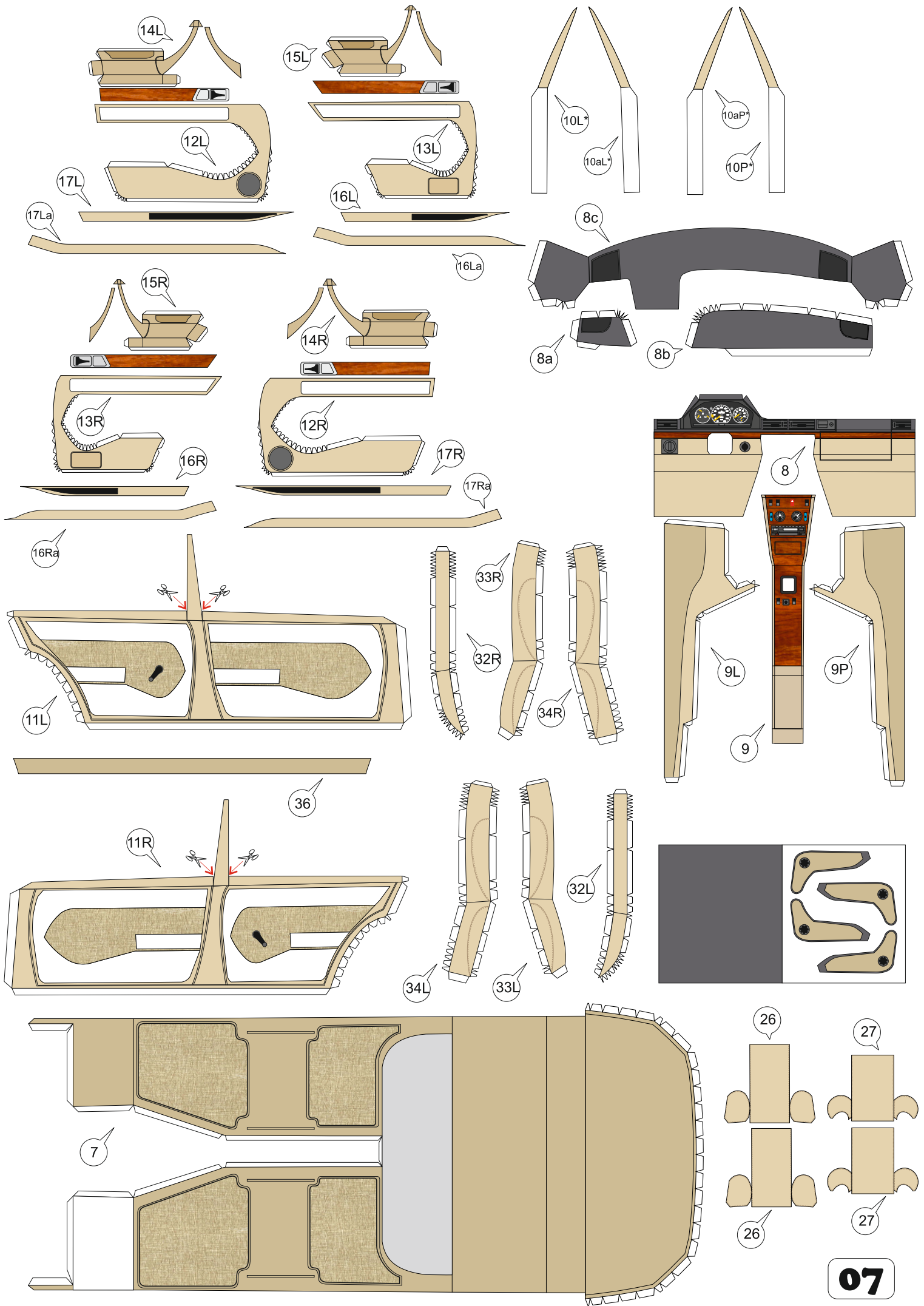
В следующем номере - Mercedes-Benz C124 / Mercedes-Benz S124 / Chevrolet c-20 "Эвакуатор"

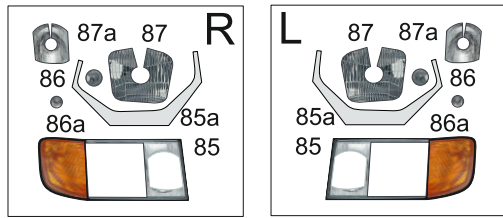
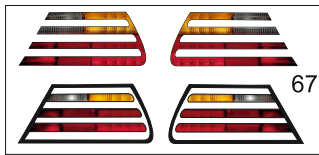
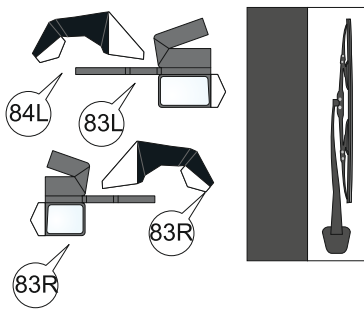
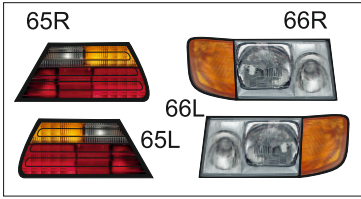
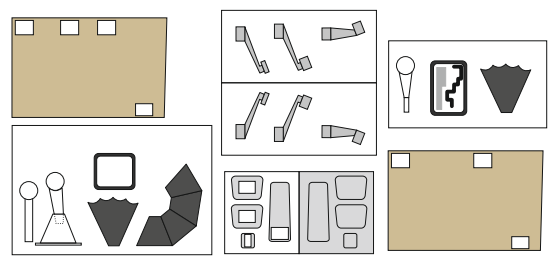
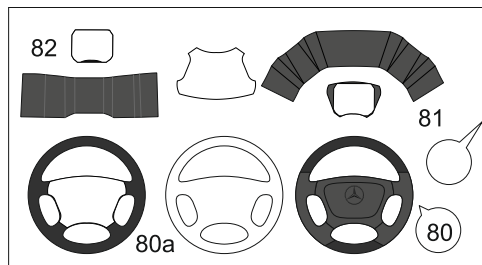
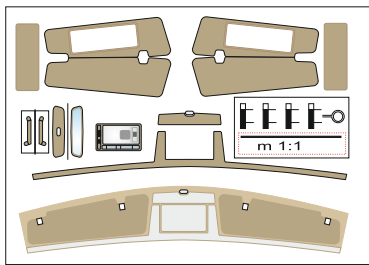




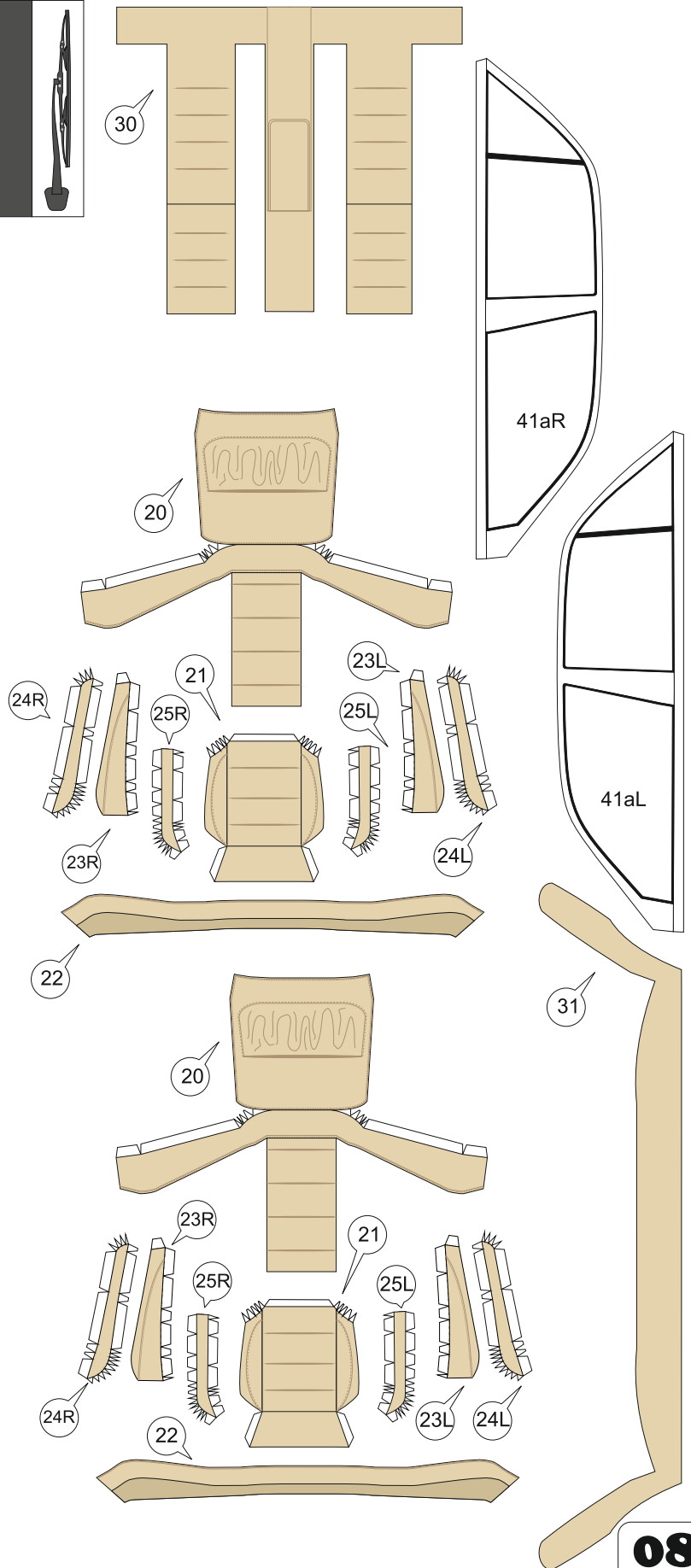
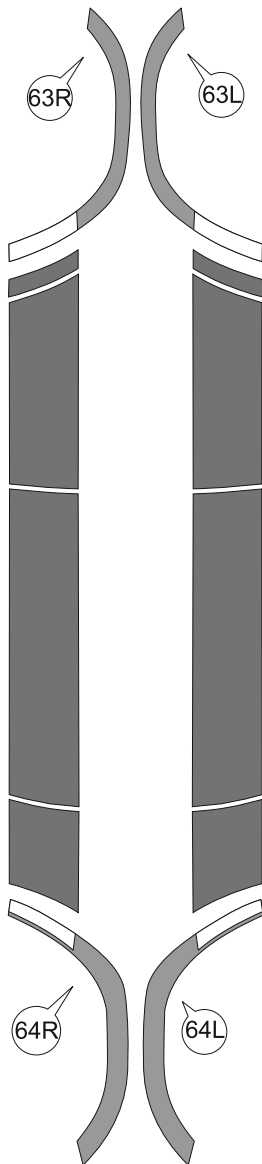
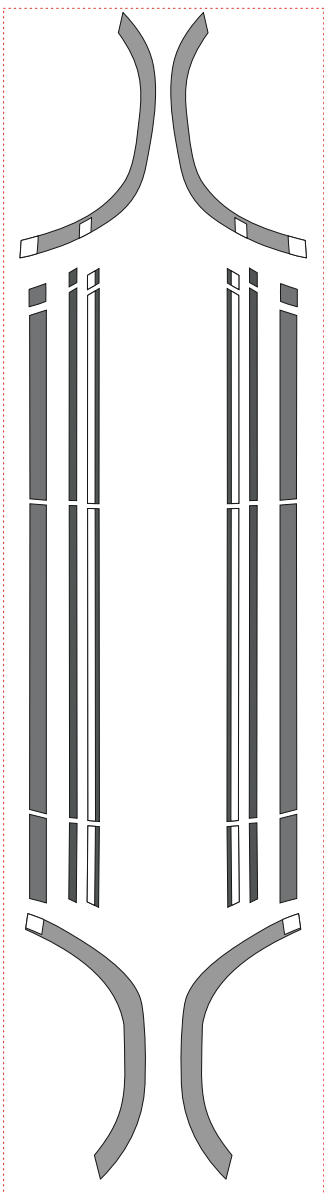


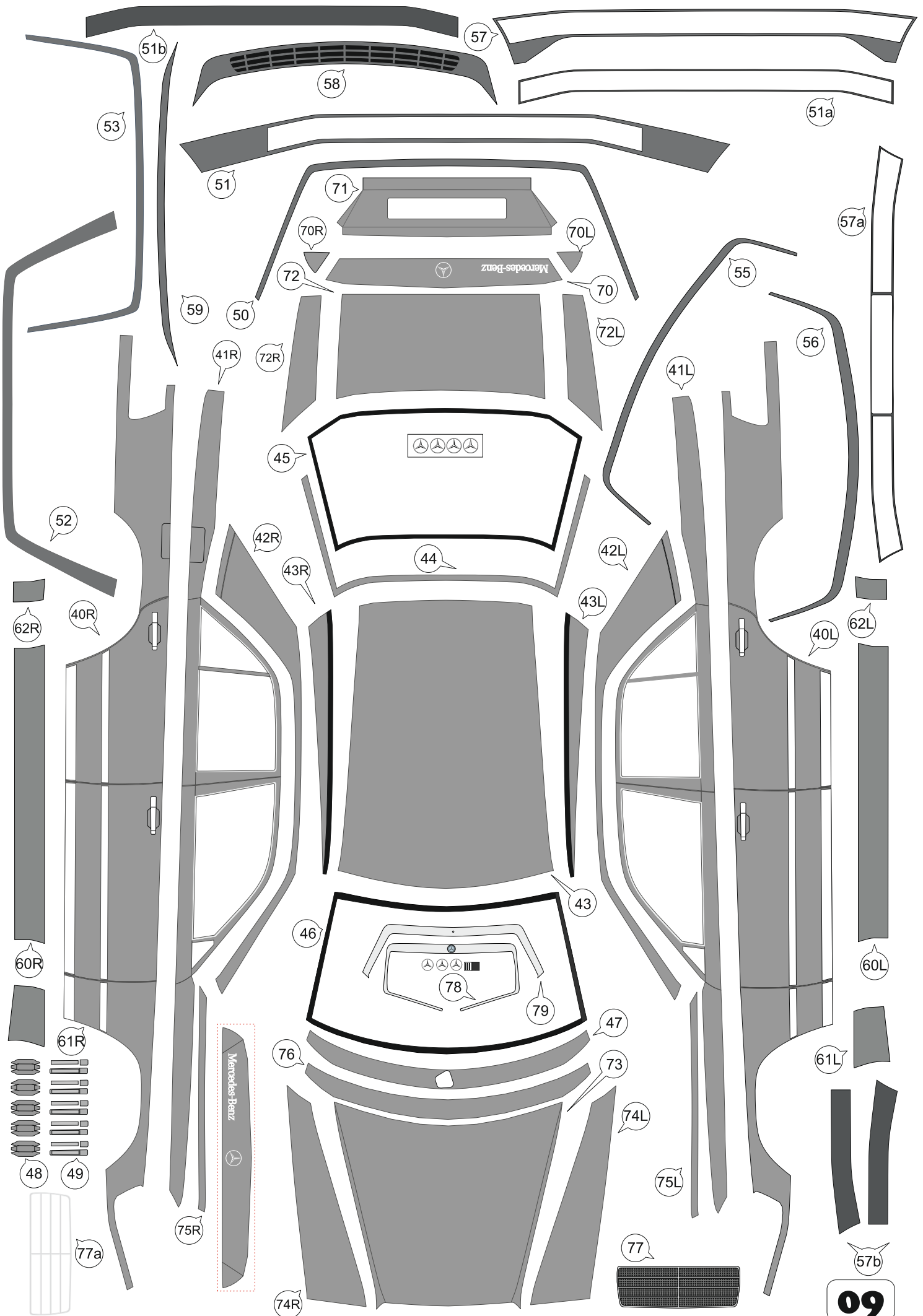






UA MC 5808 AA UA MC 5808 AA

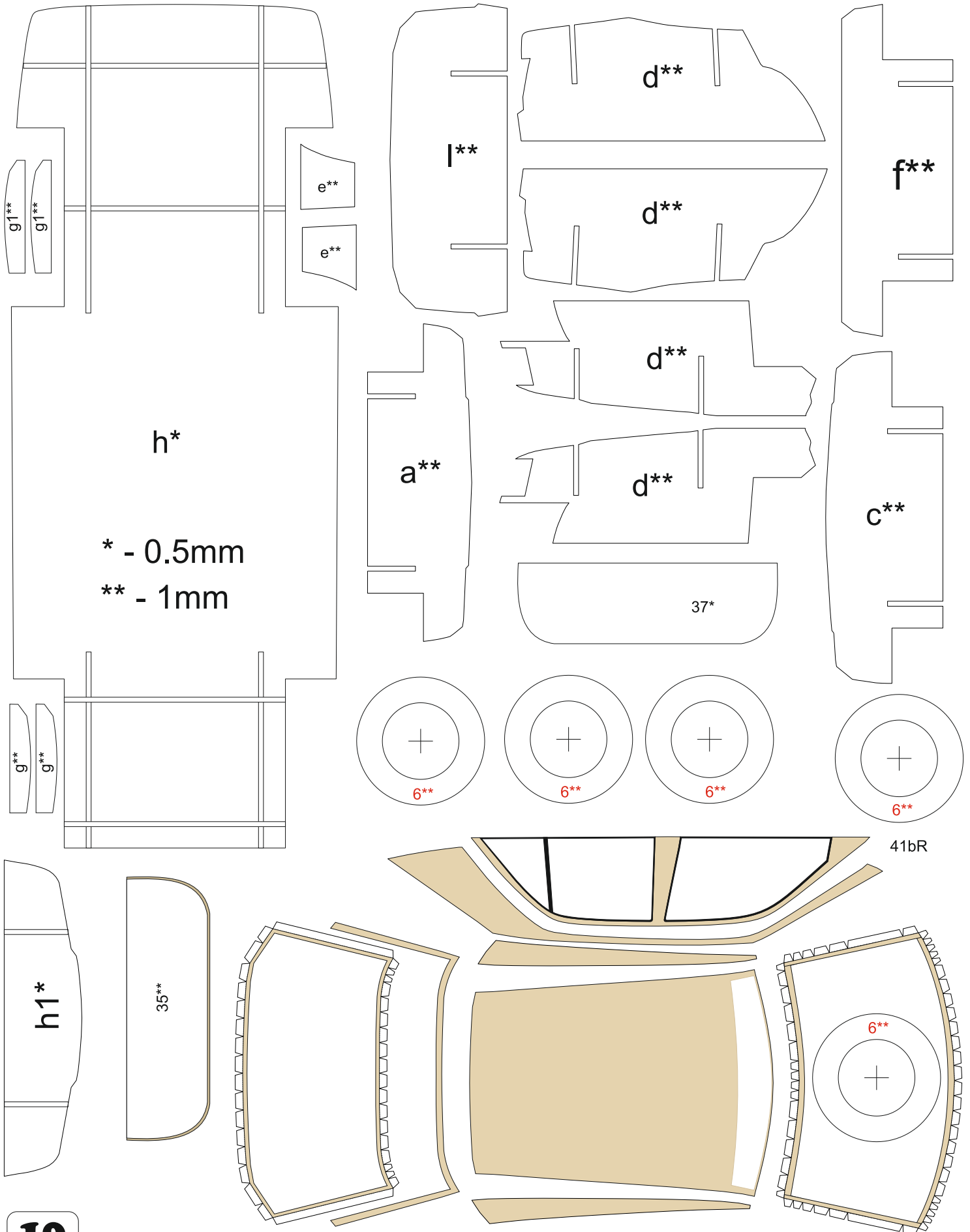




Сторінки 6 - 9 друкувати на папері щільністю 160 - 180 г / м²
Сторінки 10 - 11 друкувати на папері щільністю 80 г / м²

Страницы 6 - 9 печатать на бумаге плотностью 160 - 180 г/м²
Страницы 10 - 11 печатать на бумаге плотностью 80 г/м²

Pages 6 - 9 print on paper of 160 - 180 g / m²
Pages 10 - 11 print on paper of 80 g / m²



Сторінки 6 - 9 друкувати на папері щільністю 160 - 180 г / м²
Сторінки 10 - 11 друкувати на папері щільністю 80 г / м²

Страницы 6 - 9 печатать на бумаге плотностью 160 - 180 г/м²
Страницы 10 - 11 печатать на бумаге плотностью 80 г/м²

Pages 6 - 9 print on paper of 160 - 180 g / m²
Pages 10 - 11 print on paper of 80 g / m²

